


CE

I	LAVASTOVIGLIE INDUSTRIALI
F	LAVE-VAISSELLE INDUSTRIELS
GB	INDUSTRIAL DISHWASHER
D	INDUSTRIEGESCHIRRSPÜLER
ES	LAVAVAJILLAS INDUSTRIALES

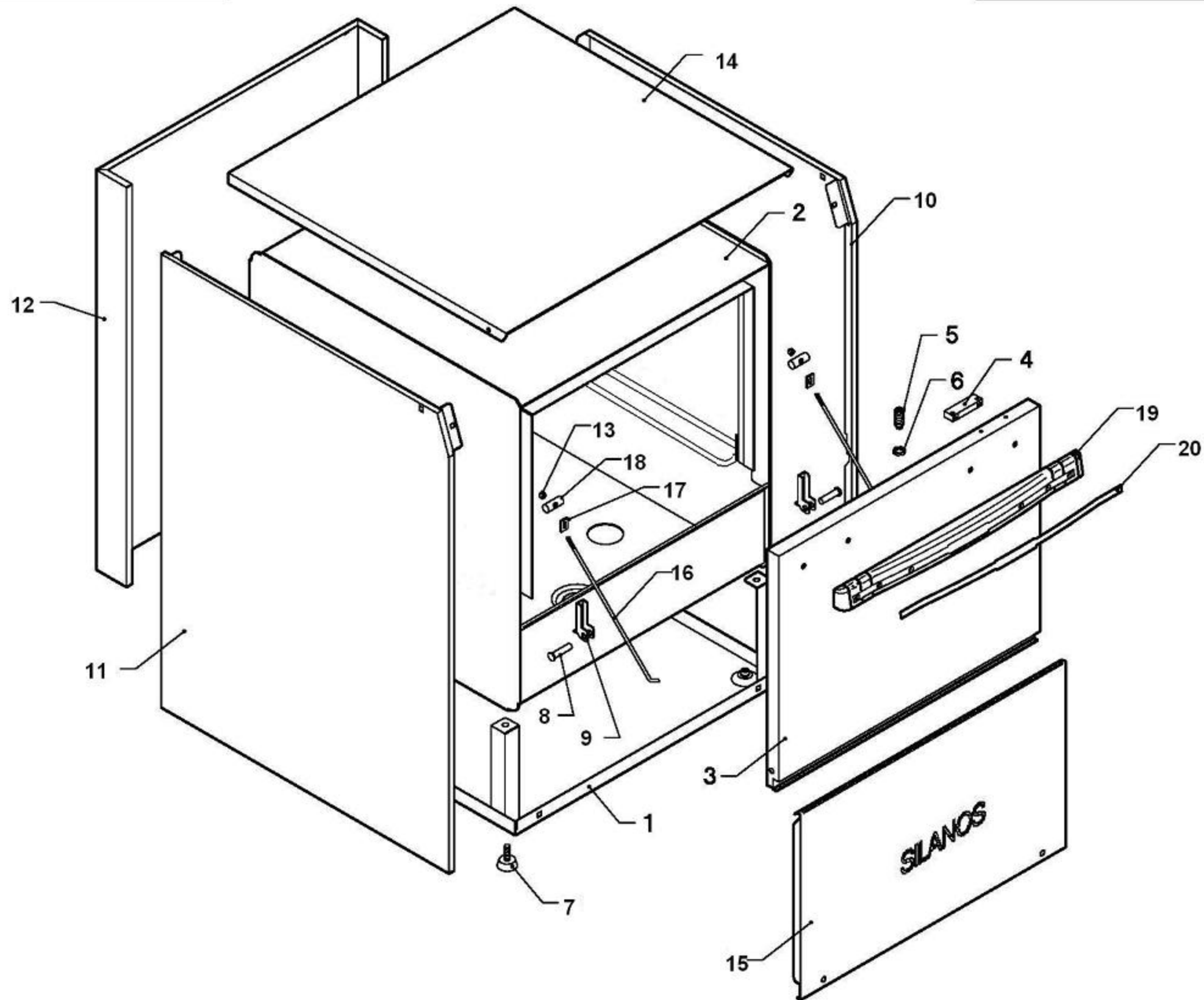


A 670 F

	MANUALE PARTI DI RICAMBIO	
	CATALOGUES PIÉCES DETACHEES	
	SPARE PARTS MANUAL	
	ERSATZTEILEKATALOG	
ED.09.2009	COD.200171	MANUAL PARTES DE REPUESTOS

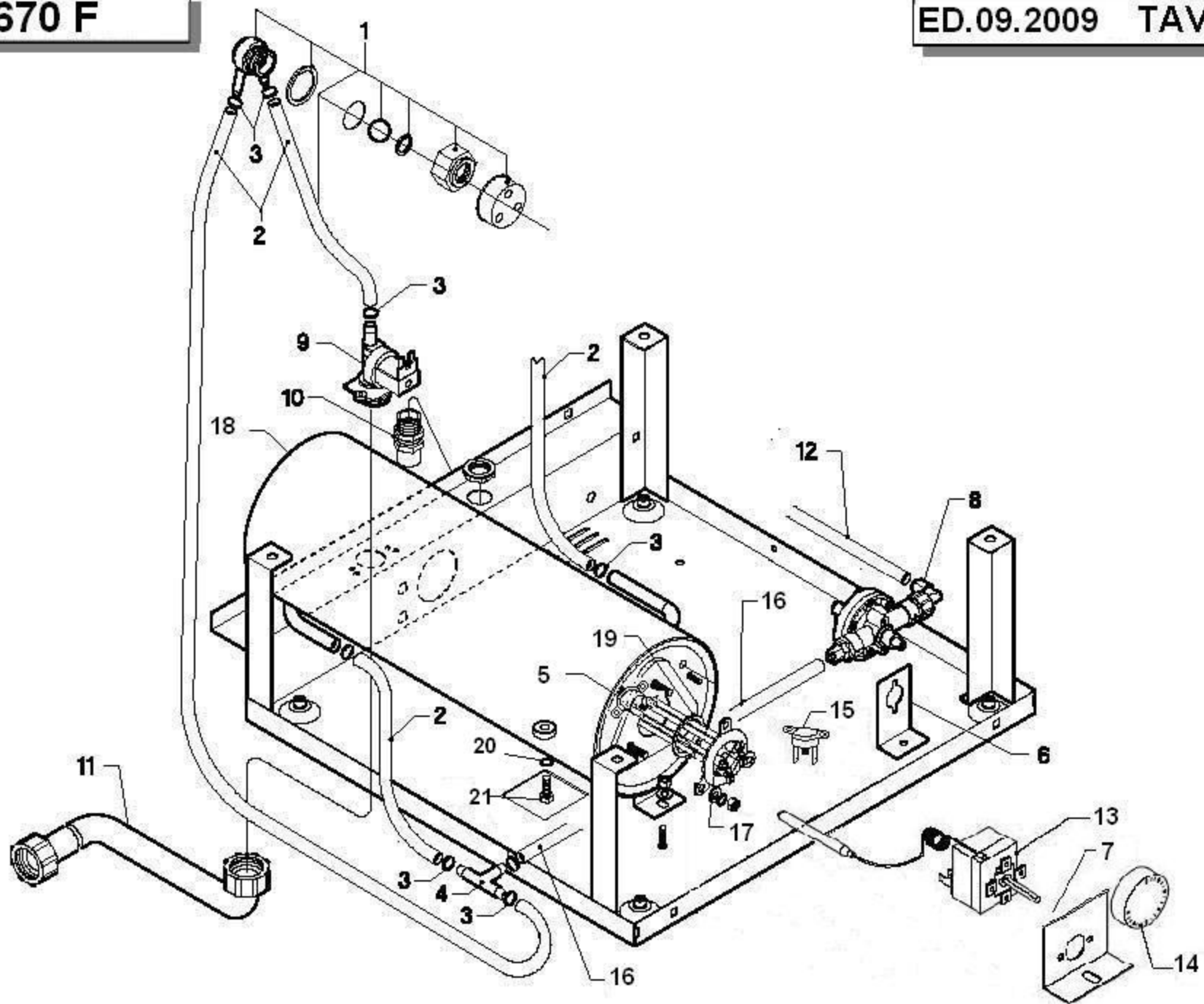
A 670 F

ED. 09.2009 TAV. 1



A 670 F**ED. 09.2009 TAV. 1**

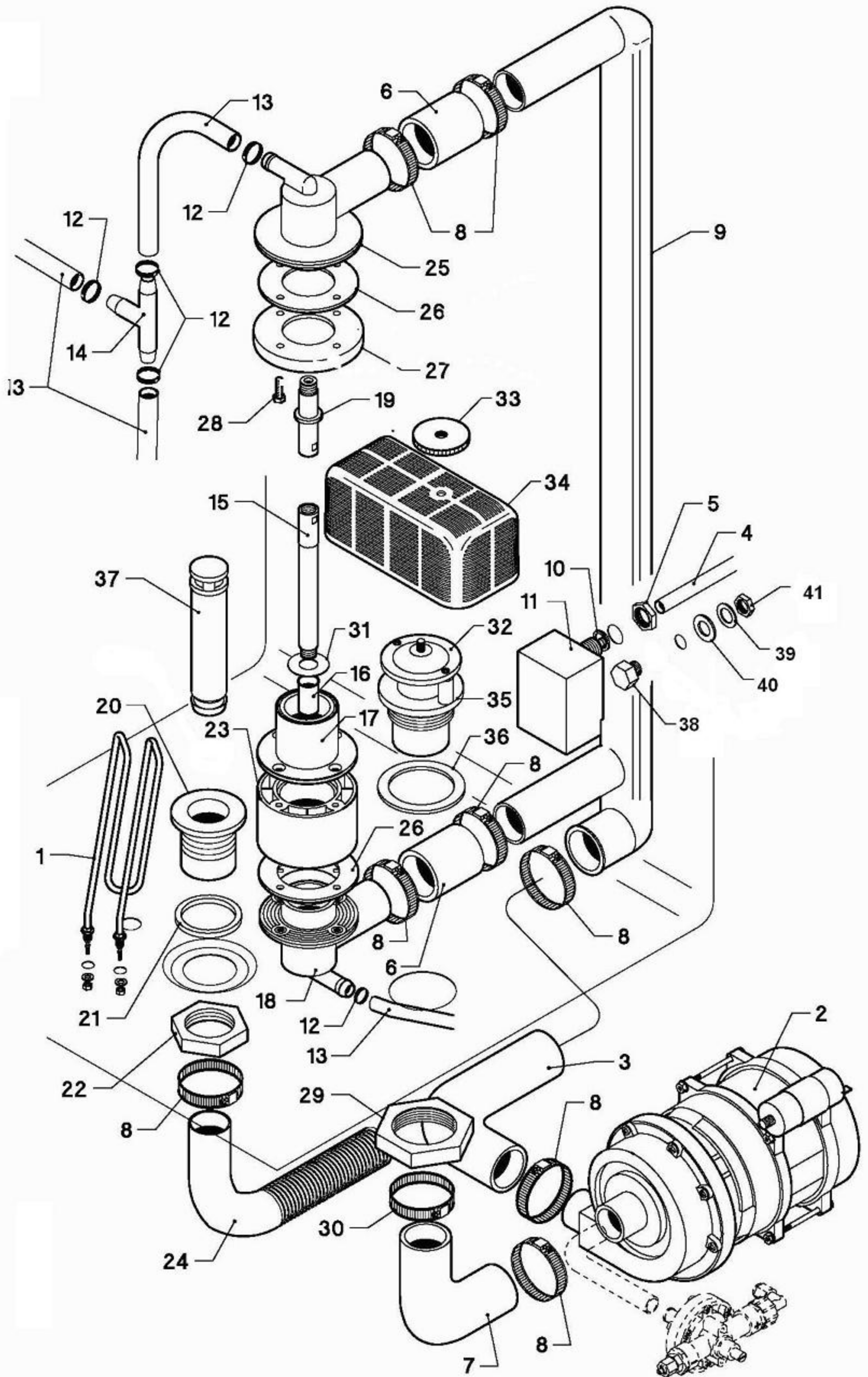
<i>Pos.</i>	<i>COD.</i>	<i>Q.tà</i>	<i>DESCRIZIONE</i>	<i>DENOMINATION</i>	<i>DESCRIPTION</i>	<i>BEZEICHNUNG</i>	<i>DESCRIPCIÓN</i>
1	900273	1	BASAMENTO	SOCLE	BASE	UNTERSTRUKTUR	BASE
2	901766	1	VASCA	BASSIN	TANK	WANNE	BATEA
3	905184	1	PORTA	PORTE	DOOR	TÜR	PUERTA
4	903651	1	CUSTODIA CON MAGNETE	PROTECTION MAGNETO	COVER MAGNET	MAGNETSCHUTZ	ESTUCHE CON IMÁN
5	906121	1	SCROCCHETTO INOX	CLIQUET FERMETURE PORTE	DOOR CATCH	SCHNAPPVERSCHLUSS	PICAPORTE RESORTE
6	902023	1	DADO SCROCCHETTO	ECROU DU CLIQUET	NUT LATCH	KLINKENMUTTER	TUERCA
7	905000	4	PIEDINO REGOLABILE	PETIT PIED RÉGABLE	RUBBER LEG	EINSTELLBARESOCKEL	PIÉ REGULABLE
8	904795	2	PERNO PORTA	TOURILLON DE LA PORTE	DOOR PIN	TÜRSCHARNIERESTIFT	PERNO PUERTA
9	901245	2	CERNIERA	PATTE	DOOR SUPPORT	SCHARNIER	BISAGRA
10	906887	1	PANNELLO LATERALE DX	PANNEAU DROITE	RIGHT PANEL	RECHTE VERKLEIDUNG	PANEL DERECHO LATERAL
11	906886	1	PANNELLO LATERALE SX	PANNEAU GAUCHE	LEFT PANEL	LINKE VERKLEIDUNG	PANEL IZQUIERDO LATERAL
12	904561	1	PANNELLO POSTERIORE	PANNEAU POSTERIEUR	BACK PANEL	HINTERE VERKLEIDUNG	PANEL POSTERIOR
13	902040	2	DADO ATB M6	ECROU	NUT	MUTTER	TUERCA
14	908612	1	PANNELLO SUPERIORE	PANNEAU SUPERIEUR	UPPER SIDE PANEL	OBERE VERKLEIDUNG	PANEL SUPERIOR
15	906927	1	PANNELLO INFERIORE	PANNEAU INFERIEUR	LOWER PANEL	UNTERE VERKLEIDUNG	PANEL INFERIOR
16	907241	2	TIRANTE PORTA	TIRANT DU PORTE	DOOR SCREW STAY	TÜRZUGSTANGE	VARILLA PUERTA
17	904952	2	PIASTRINA	PLAQUETTE	PLATE	PLATTEKEN	PLACA
18	905424	2	FERMO PORTA	FERMETURE PORTE	DOOR SUPPORT	TÜR HALTERUNG	TOPE PUERTA
19	903933	1	MANIGLIA PORTA	MANILLE	HANDLE	KLINKE	MANILLA
20	906730	1	PROFILO MANIGLIA	Listeau manille	HANDLETRIM	KLINKE PROFIL	PERFIL MANILLA



A 670 F**ED.09.2009 TAV. 2**

Pos.	COD.	Q.tà	DESCRIZIONE	DENOMINATION	DESCRIPTION	BEZEICHNUNG	DESCRIPCION
1	TR2433	1	VALVOLA ANTIRIFLUSSO	VALVE	VALVE	VENTIL	VALVULA
2	907295	4	TUBO GOMMA 12 x 19,5	TUYAU EN CAOUTCHOUC	RUBBER HOSE	GUMMISCHLAUCH	TUBO GOMA
3	902440	6	FASCETTA 13x20	COLLIER	CLAMP	SHELLE	ABRAZADERA
4	905434	1	RACCORDO A "T"	RACCORD	JOINT	ANSCHLUSS	ENLACE
5	907245	1	TERMOSTATO DI SICUREZZA	THERMOSTAT	THERMOSTAT	THERMOSTAT	TERMÓSTATO DE SEGURIDAD
6	906375	1	SUPPORTO DOSATORE	SUPPORT DOSEUR	PROP. DÉMCE SUPPORT	DO SIEURZUSCHLAG	SOPORTE DOSADOR
7	TR2144	1	SUPPORTO TERMOSTATO	SUPPORT THERMOSTAT	THERMOSTAT SUPPORT	THERMOSTATHALTER	SOPORTE TERMÓSTATO
8	902013	1	DOSATORE	DOSEUR	DO SING DEVICE	DO SIERSATZ	DOSIFICADOR
9	902390	1	ELETTRIVALVOLA A 1 VA	SOUPAPE ELECTRIQUE	ELECTRIC VALVE	ELEKTROVENTIL	VALVULA ELETTRICA
10	902683	1	PRESSACAPO PG. 16	FIXAGE DU CABLE D'AUM.	FIXING CABLE	KABELBEFESTIGER	PRESACAPO
11	907344	1	TUBO DI CARICO	TUYAU D'ENTRÉE DE L'EAU	INLET PIPE	WASSERZUFÜHRROHR	TUBO
12	902046	1	TUBO ASP. BRILLANTE	TUYAU	PIPE	LAUCH	TUBO DE ASPIRACION ABRILL.
13	TR0440	1	TERMOSTATO 0°/90°	THERMOSTAT	THERMOSTAT	THERMOSTAT	TERMÓSTATO
14	903982	1	MANOPOLA	BOUTON	KNOB	KNOPF	EMPUÑADURA
15	907244	1	TERMOSTATO VASCA	THERMOSTAT DU PANIER	TANK THERMOSTAT	WANNER THERMOSTAT	TERMÓSTATO DE PILETA
16	907279	2	TUBETTO PRESSOSTATO SILIC.	TUYAU PRESSOSTAT	PRESSURE SWTCH PIPE	SCHLAUCH	TUBO PRESÓSTATO
17	905569	1	RESISTENZA 3500W	RESISTANCE	HEATING ELEMENT	HEIZKÖRPER	RESISTENCIA
18	900384	1	BOILER	CHAUFFE EAU	BOILER	HEISSWASSERSPEICHER	BOILER
19	907981	1	O-RING	O-RING	O-RING	O-RING	O-RING
20	904430	1	O-RING TAPPO BOILER	O-RING BOUCHON	O-RING PLUG	O-RING FROPFEN	O-RING TAPÓN
21	907820	1	MTE M8x12	MS	SCREW	SCHRAUBE	TORNILLO

ED.09.2009 TAV.3

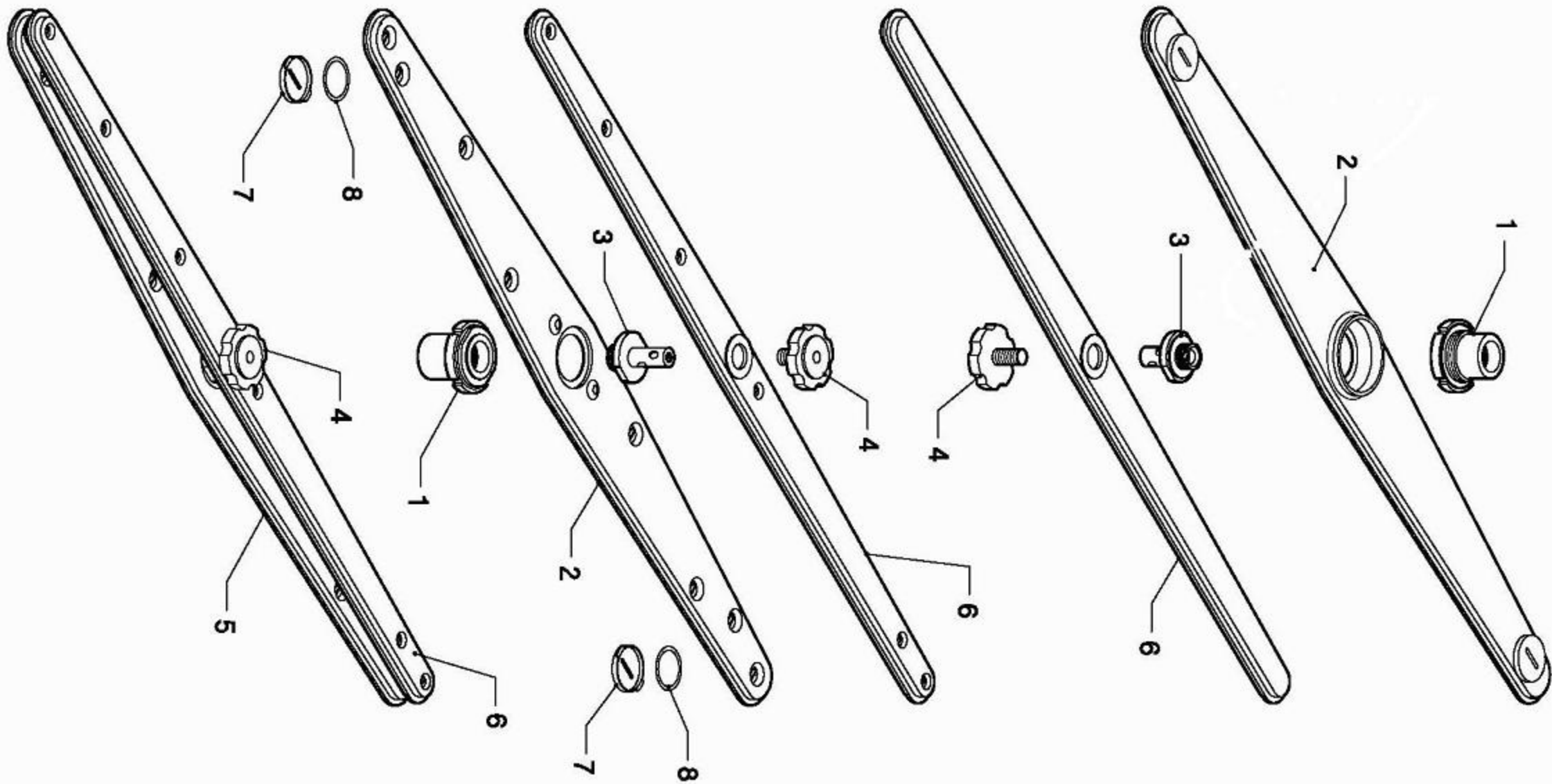


A 670 F

Pos.	COD.	Q.tà	DESCRIZIONE	DENOMINATION	DESCRIPTION	BEZEICHNUNG	DESCRIPCIÓN
1	905747	1	RESISTENZA 2000W	RESISTANCE	HEATING ELEMENT	HEIZKÖRPER	RESISTENCIA
2	902263	1	POMPA	POMPE	PUMP	PUMPE	BOMBA
3	908715	1	MANICOTTO MANDATA	MANCHON DE REFAULEM.	OUTLET ELBOW	AUSLAMUFFE	PALANCA DE MANDO
4	907279	1	TUBO PRESSOSTATO	TUYAU PRESSOSTAT	PRESSURE SWITCH PIPE	SCHLAUCH	TUBO PRESÓSTATO
5	902104	1	GHIERA 3/8" GAS	VIROLE	LOCK NUT	NUT MUTTER	ABRAZADERA
6	903756	2	TUBO GIUNZIONE	TUYAU	PIPE	SCHLAUCH	TUBO
7	903758	1	MANICOTTO ASPIRAZIONE	MANCHON D'ASPIRATION	INLET ELBOW	ANSAUGMUFFE	PALANCA DE ASPIRACIÓN
8	902441	8	FASCETTA Ø 38+50	COLLIER	CLAMP	SHELLE	ABRAZADERA
9	908701	1	TUBO MANDATA SUPERIORE	TUYAU DE REFOUL. SUPERIEUR	UPPER OUTLET PIPE	OBEREAUSLASSROHR	TUBO DE MANDO SUPERIOR
10	903260	1	GUARNIZIONE	JOINT	GASKET	DICHTUNG	GUARNICIÓN
11	907252	1	TRAPPOLA ARIA	RESERVOIR AIR	AIR TRAP	LUFTFALLE	TRAMPA DEL AIRE
12	902440	5	FASCETTA Ø 13+20	COLLIER	CLAMP	SHELLE	ABRAZADERA
13	907295	4	TUBO GOMMA 12 x 19,5	TUYAU EN CAOUTCHOUC	RUBBER HOSE	GUMMISCHLAUCH	TUBO GOMA
14	905382	1	RACCORDO A "T"	RACCORD	PIPE FITTING	ANSCHLUSS	ENLACE
15	908705	1	PERNO RISCIAQUO INFERIORE	TOURILLON DE RINÇAGE INFER.	INFERIOR RINSE PIN	UNTERSPELLSTIFT	PERNO ENJUAGUE INFERIOR
16	908456	1	BOCCOLA RIDUZIONE	RÉDUCTION	REDUCTION BUSH	VERKLEINERUNG	REDUCCIÓN
17	905388	1	RACCORDO INFER. LAVAGGIO	RACCORD DE LAVAGE INFER.	WASHING INFER. PIPE FITTING	UNTERANSCHLUSS WASCHEN	EMPALME INFER. DE LAVADO
18	905449	1	MOZZO LAVAGGIO/RISCIAQUO SX	MOYEU DE LAVAGE/RINÇAGE SX	WASHING/RINSE HUB SX	SPÜLUNG/NASCHSPÜLUNG NABE SX	BUJE DE LAVADO/ENJUAGUE SX
19	904799	1	PERNO RISCIAQUO	TOURILLON DE RINÇAGE	RINSE PIN	SPÜLLSTIFT	PERNO ENJUAGUE
20	906464	1	RACCORDO SCARICO 1 1/4"	RACCORD DÉCHARGÉ	PIPE FITTING FOR OUTLET	ABLAUFANSCHLUSS	EMPALME DESAGOTE
21	904380	1	O-RING	O-RING	O-RING	O-RING	O-RING
22	902080	1	GHIERA 1" 1/4"	VIROLE	LOCK-NUT	NUT MUTTER	ABRAZADERA
23	908702	1	DISTANZIALE	ENTRETOISE	SPACER	ENTFERNUNGSSTÜCK	DISTANCIADOR
24	907451	1	TUBO DI SCARICO	TUYAU DE DÉCHARGÉ	OUTLET HOSE	ABLAUFSCHLAUCH	TUBO DESAGOTE
25	905456	1	MOZZO LAVAGGIO/RISCIAQUO DX	MOYEU DE LAVAGE/RINÇAGE DX	WASHING/RINSE HUB DX	SPÜLUNG/NASCHSPÜLUNG NABE DX	BUJE DE LAVADO/ENJUAGUE DX
26	908141	2	GUARNIZIONE	JOINT	GASKET	DICHTUNG	GUARNICIÓN
27	908124	1	FLANGIA	FLASQUE	FLANGE	FLANSCH	SOPORTE
28	907780	4	VITE M6X10	VIS	SCREW	SCHRAUBE	TORNILLO
29	902090	1	GHIERA 1" 1/4"	VIROLE	LOCK-NUT	NUT MUTTER	ABRAZADERA
30	902480	1	FASCETTA Ø 44+56	COLLIER	CLAMP	SHELLE	ABRAZADERA
31	906004	1	RONDELLA	RONDELLE	WASHER	UNTERLEGSCHLEIBE	ARANDELA
32	900007	1	COPERCHIO RACCORDO ASP.	COUVERCLE RACCORD D'ASP.	INTAKE PIPE FITTING COVER	ANSAUGANSCHLUSSE DECKEL	TAPA EMPALME DE ASPIR.
33	902850	1	GHIERA	VIROLE	LOCK-NUT	NUT MUTTER	ABRAZADERA

A 670 F**ED.09.2009 TAV. 3**

<i>Pos.</i>	<i>COD.</i>	<i>Q.tà</i>	<i>DESCRIZIONE</i>	<i>DENOMINATION</i>	<i>DESCRIPTION</i>	<i>BEZEICHNUNG</i>	<i>DESCRIPCIÓN</i>
34	902639	1	FILTRO PLL	FILTRE	FILTER	FILTER	FILTRO
35	905390	1	RACCORDO ASPIRAZIONE	RACCORD D'ASPIRATION	INTAKE PIPE FITTING	ANSAUGANSCHLUSSE	EMPALME DE ASPIRACIÓN
36	903320	1	GUARNIZIONE	JOINT	GASKET	DICHTUNG	GUARNICIÓN
37	907301	1	TROPPO PIENO	NIVEAU	OVER FLOW	VEBERLAUF	DAMISIADO LLENO
38	907846	1	VITE T.E. M10X16	VIS	SCREW	SCHRAUBE	TORNILLO
39	906055	1	RONDELLA	RONDELLE	WASHER	UNTERLEGSCHIEBE	ARANDELA
40	903403	1	GUARNIZIONE	JOINT	GASKET	DICHTUNG	GUARNICIÓN
41	902025	1	DADO M10	ÉCROU	NUT	MUTTER	TUERCA

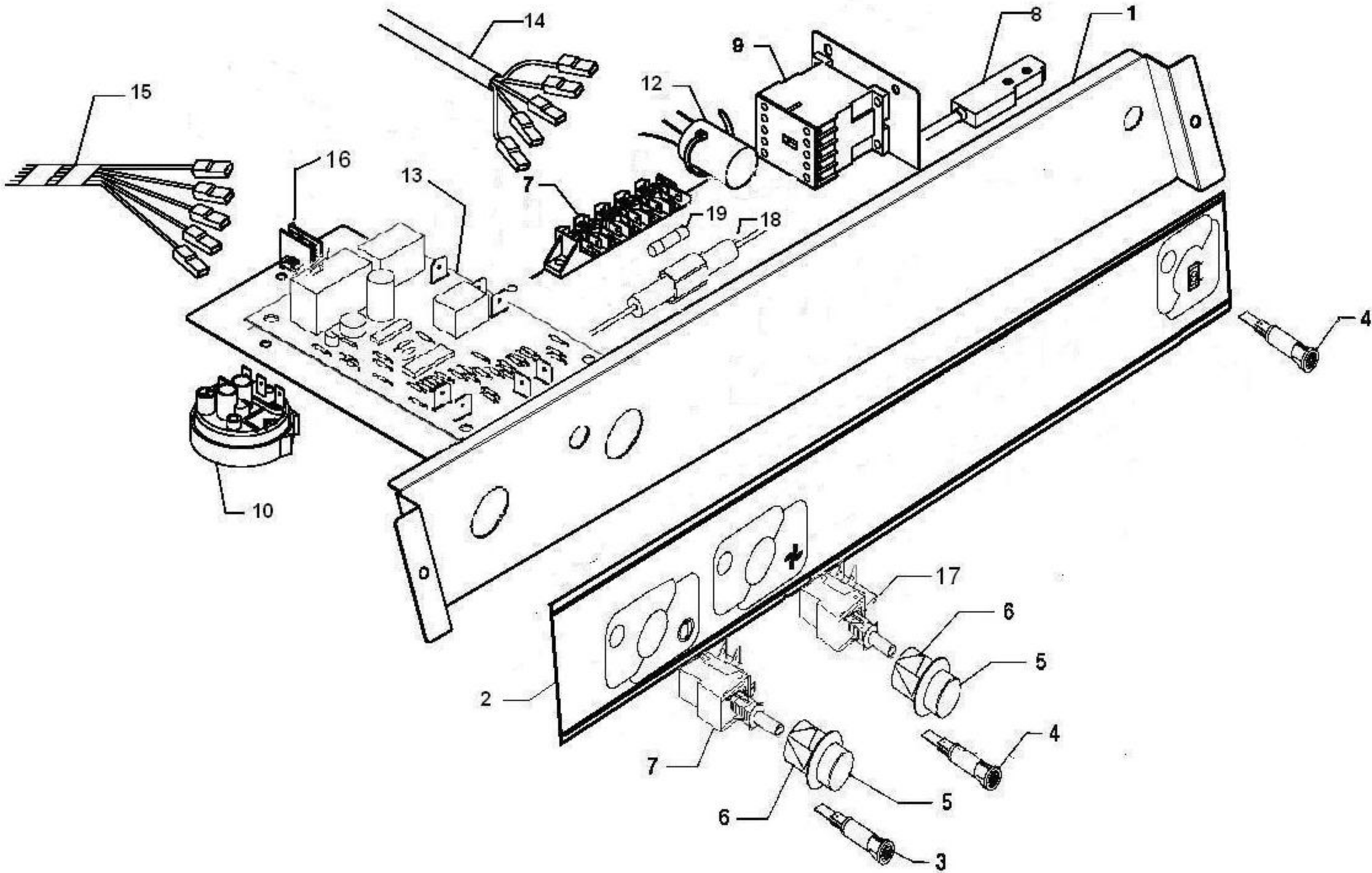


A 670 F**ED.09.2009 TAV. 4**

<i>Pos.</i>	<i>COD.</i>	<i>Q.tà</i>	<i>DESCRIZIONE</i>	<i>DENOMINATION</i>	<i>DESCRIPTION</i>	<i>BEZEICHNUNG</i>	<i>DESCRIPCIÓN</i>
1	904277	2	MOZZO + GHIERA	MOYEU + VIROLE	HUB + RING-NUT	NABE + KLEMMUTTER	BUJE + ABRAZADERA
2	902908	2	GIRANTE LAVAGGIO	BRAS DE LAVAGE	WASH ARM	SPÜLLARM	RODETE LAVADO
3	908771	2	PERNO GIRANTE RISC.	TOURILLON DE RINÇAGE	RINSE PIN	SPÜLLSTIFT	PERNO RODETE ENJUAGUE
4	902880	2	GHIERA BLOCCAGGIO	FRETTE DE BLOCAGE	RING-NUT	KLEMMUTTER	ABRAZADERA BLOQUEO
5	903107	2	GIRANTE LAVAGGIO COMP.	BRAS DE LAVAGE COMPL.	COMPL. WASH ARM	SPÜLLARM KOMPL.	RODETE LAVADO COMPL.
6	907958	2	GIRANTE RISCIAQUO	BRAS DE RINÇAGE	RINSE ARM	SPÜLLSTIFT	RODETE ENJUAGUE
7	906445	4	TAPPO ISPEZIONE	BOUCHON	PLUG	FROPFEN	TAPÓN
8	904324	4	O-RING TAPPO ISPEZIONE	O-RING	O-RING	O-RING	O-RING

A 670 F

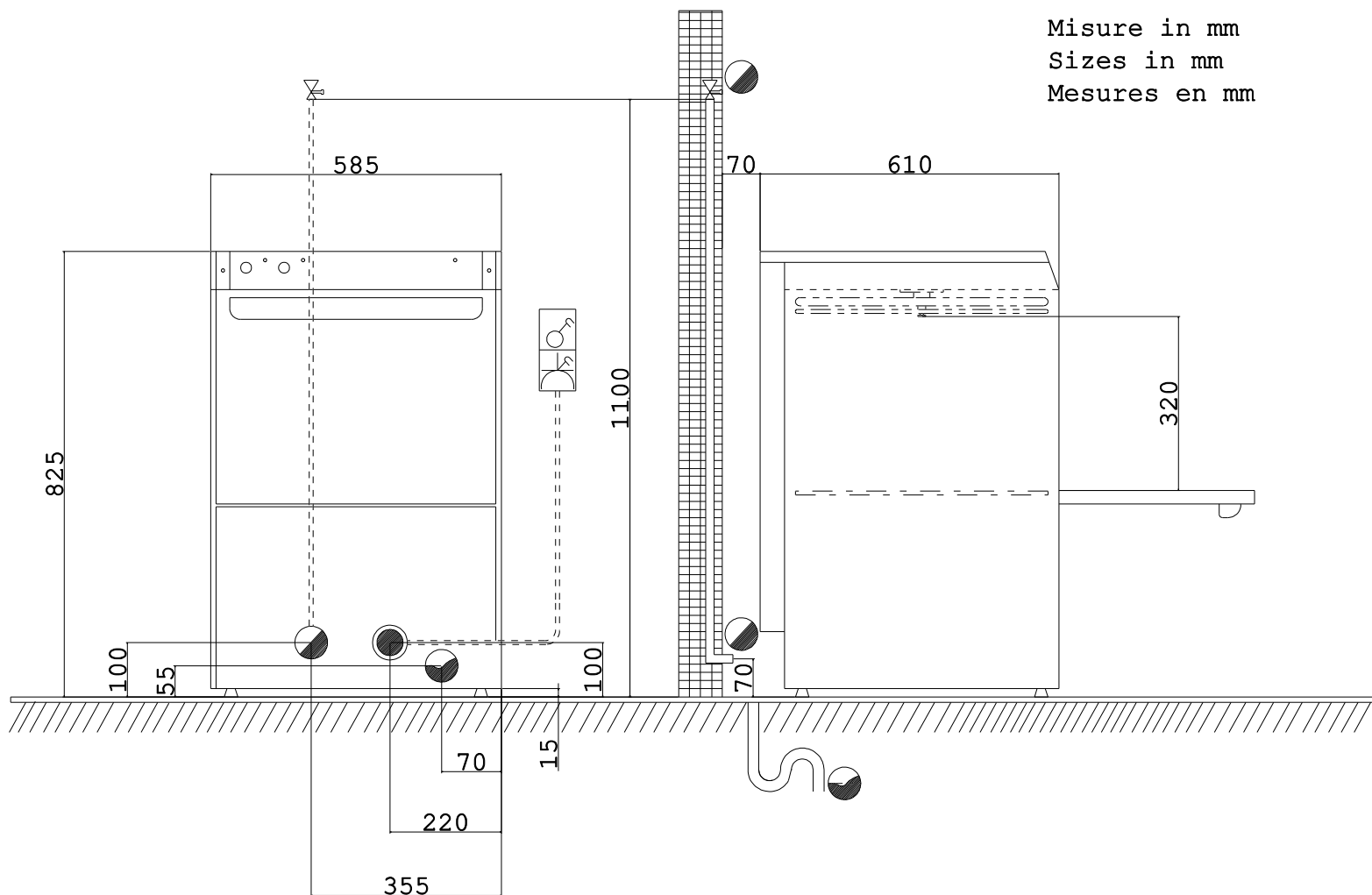
ED.09.2009 TAV. 5



A 670 F**ED.09.2009 TAV. 5**

<i>Pos.</i>	<i>COD.</i>	<i>Q.tà</i>	<i>DESCRIZIONE</i>	<i>DENOMINATION</i>	<i>DESCRIPTION</i>	<i>BEZEICHNUNG</i>	<i>DESCRIPCION</i>
1	905461	1	PANNELLO COMANDI	TABLEAU COMMANDE	ELECTRIC PANEL	SCHALTTAFEL	PANEL DE COMANDO
2	909157	1	TARGA	PLAQUETTE	PLATE	SCHILD	PLACA
3	903647	1	LAMPADA SPIA VERDE	LAMPE ÉPIE VERT	GREEN SPY LAMP	GRÜNE SPION-LAMPE	LÁMPARA ÉPIE VERDE
4	903646	2	LAMPADA SPIA ARANCIO	LAMPE ÉPIE ORANGIER	ORANGE SPY LAMP	ORANGE SPION-LAMPE	LÁMPARA ÉPIE ANARANJADA
5	909145	2	TASTO	BOUTON	KEY	TASTE	TECLA
6	909146	2	SUPPORTO TASTO	SUPPORT BOUTON	SUPPORT KEY	TASTEHALTER	SOPORTE TECLA
7	905317	1	INTERRUTTORE ON/OFF	INTERRUPTEUR	SWITCH	DRUCKKNÖPF	UNTERRUPTOR
8	909290	1	REED MAGNETICO	REED	REED	REED	REED MAGNÉTICO
9	907096	1	TELERUTTORE	TELERUPTEUR	CONTACTOR	SCHUTZ	TELERRUPTOR
10	905270	1	PRESSOSTATO 20/40	PRESSOSTAT	PRESSURE SWITCH	DRUCHWAECHTE	PRESOSTATO
11	904150	1	MORSETTIERA	BORNES	TERMINAL BOARD	KLEMMLEISTE	TABLEROS DE BORNES
12	902107	1	FILTRI ANTIDISTURBO TRIFASE	FILTRE ANTIDERANGEMENT	NOISE FILTER	ENTSTORFILTER	FILTROS DE RUIDOSIDAD
13	907175	1	TIMER CICLO	TYMER CYCLE	CYCLE TYMER	ZYCLUSZEITUHR	TYMER CICLO
14	908191	1	CAVO ALIMENTAZIONE	CORDON ELETRIQUE	POWER CABLE	ANSCHUSSKABEL	CABLE DE ALIMENTACION
15	900657	1	CAVI CABLAGGIO	CABLE CABLAGE	WIRING	VERDRAHTUNG	CABLEADO
16	904162	1	MORSETTO BIPOLARE	BORNES	TERMINAL BOARD	KLEMMLEISTE	TABLEROS DE BORNES
17	905312	1	PULSANTE	BOUTON	PUSH-BUTTON	DRUCKKNOPF	INTERRUPTOR
18	907128	1	PORTAFUSIBILE	PORTE-FUSIBLE	FUSE-HOLDER	SICHERUNGSHALTER	PORTAFUSIBLE
19	907116	1	FUSIBILE	FUSIBLE	FUSE	SICHERUNG	FUSIBLE

Misure in mm
 Sizes in mm
 Mesures en mm



MODELLO	MODEL	MODELE	kW
N700F	670F	A670F	3.9

MODIFIED HEIGHT OCTOBER 2009

Allacciamento elettrico - Electrical connection Branchement électrique - Elektroanschluss		Morsetto equipotenziale - Equipotential terminal Borne équipotentiel - Potentillaausgleichklemme		NON IN DOTAZIONE NOT INCLUDED PAS EN DOTATION NICHT DABEI		
3 N^* Morsettiera Terminal board Plaque à bornes Klemmenbrett	V	Ingresso acqua calda Hot water inlet Entrée eau chaude Warmwassereintritt	bar	Rubinetto di intercettazione Isolator valve Robinet de barrage Absperrhahn	Interruttore magnetotermico differenziale Differential magnetothermic switch Interrupteur magnétothermique différentiel Magnetothermischer differentialschalter	
	Hz		Ingresso acqua fredda cold water inlet Entrée eau froide kaltwassereintritt			$\frac{\text{bar}}{\text{KPa}}$ 300
	A		$\frac{\text{bar}}{\text{KPa}}$ 300			
1 N^* Morsettiera Terminal board Plaque à bornes Klemmenbrett	V	Scarico acqua Vidange eau Water drain WasserAbflub	bar	\emptyset	\emptyset	
	Hz					$\frac{\text{bar}}{\text{KPa}}$
	A					$\frac{\text{bar}}{\text{KPa}}$
N^* Cavo elettrico Electrical cable Câble électrique Elektrokabel	V					
	Hz					
	mm ²					